

Easidew PRO I.S.

Transmisor de humedad intrínsecamente seguro

El Easidew PRO I.S. es un transmisor de punto de rocío de 2 hilos seguro y preciso para la medición de trazas de humedad en una amplia variedad de aplicaciones de procesos líquidos y gaseosos. Duro y resistente, con certificados y aprobaciones internacionales, es adecuado para su uso con gas natural, en refinerías y la industria petroquímica.



Ventajas

- Measurement range -110 to $+20^{\circ}\text{C}$ punto de rocío
- Certificados ATEX, IECEx, cCSAus, FM, TC TR Ex
- Precisión $\pm 1^{\circ}\text{C}$ punto de rocío
- Salida 2 cables de 4-20 mA
- Certificado de calibración de 13 puntos rastreable
- Presión nominal 450 barg
- Otras conexiones de proceso disponibles
- Certificación de materiales según BS EN 10204 3.1
- Humedad en líquidos y gases
- Servicio de recambio y recalibración

Aplicaciones

- Producción y procesamiento de gas natural
- Secado de tuberías
- Medidas fiscales de gas
- Plantas receptoras, procesadoras y productoras de GNL
- Líquidos de proceso de la industria petroquímica
- Protección de catalizadores
- Producción de polímeros
- Secado CNG
- Gas de protección de hornos metalúrgicos
- Aire comprimido en zonas peligrosas



Easidew PRO I.S.

El transmisor de punto de rocío seguro y duradero

El Easidew PRO I.S. está diseñado para medir la humedad en procesos exigentes y en refinerías, tanto en gases como en líquidos. El transmisor ofrece un amplio rango de medición de -110 a $+20$ °C punto de rocío, se integra fácilmente en los sistemas existentes y cuenta con certificados internacionales para zonas peligrosas.

El robusto alojamiento protege la electrónica de las duras condiciones ambientales. Con la tecnología de sensores cerámicos de humedad de Michell, ofrece estabilidad a largo plazo y una respuesta rápida a los cambios de humedad.

Con una gran capacidad, el Easidew PRO I.S. es adecuado para FEO e integradores de sistemas que necesitan tiempos de espera breves y consistentes.

Facilidad de instalación

Al contar con una conexión de proceso estándar, el Easidew PRO I.S. se instala rápidamente y su mantenimiento es sencillo.

Características instalación:

- Conexión de proceso 5/8" y adaptadores G1/2", 3/4" UNF
- Conexión eléctrica por prensacables M20
- Bloque de muestra de acero inoxidable 316 (opcional)
- Soporte de montaje del transmisor (opcional)

Certificaciones internacionales

El transmisor de punto de rocío Easidew PRO I.S. cuenta con certificados internacionales de zonas peligrosas y calibración rastreable a estándar nacionales.

Aprobaciones de área peligrosa

- IECEx
- ATEX
- cCSAus (EE.UU. & Canadá)
- FM
- TC TR Ex
- CRN

Aprobación calibración:

- UKAS
- NIST

Humedad en líquidos y gases

El Easidew PRO I.S. es configurable para medir humedad tanto en gases como en líquidos.

Humedad en gases

La señal del transmisor de Pr se puede escalar a partes por millón por volumen (ppm_v) en aplicaciones de gases en zonas peligrosas.

La medición en ppm_v requiere una entrada de presión fija

de hasta 40 MPa, que se debe programar en el transmisor para compensar de forma precisa la presión del caudal de gas (si es diferente de la atmosférica) para determinar el ppm_v real del vapor de agua en el gas.

El ajuste estándar de fábrica es: 0-3000 ppm_v

Humedad en líquidos

La señal del transmisor de punto de rocío se puede escalar a partes por millón por peso (ppm_w) en aplicaciones de líquidos en zonas peligrosas.

La medición en ppm_w requiere constantes de saturación en 6 puntos del líquido en diferentes temperaturas, que se deben programar en el transmisor para determinar el ppm_w exacto de vapor de agua en el líquido medido.

El ajuste estándar de fábrica es: 0-1000 ppm_w

Líquidos comunes en programación de fábrica:

- Butano
- Isobutano
- Pentano
- Metano
- Propano
- Etano
- 1-Butano
- Propileno
- Ciclopentano
- Etileno

Configuración flexible

El Easidew PRO I.S. se puede programar a los siguientes ajustes:

- Rango punto de rocío: -110 a $+20$ °C punto de rocío o -100 a $+20$ °C punto de rocío
- Contenido de humedad: 0-3000 ppm_v o 0-1000 ppm_w
- Presión: 0 a 400 barg
- Temperatura: °C o °F
- Valor de constante de saturación (líquidos comunes en programación de fábrica anteriores)

También hay ajustes no estándar que se pueden solicitar al realizar al pedido o modificar con el kit de comunicación y el software de Easidew PRO I.S. (ver códigos de pedido).

Rapidez del suministro

El transmisor se fabrica en el centro que Michell tiene en el Reino Unido, líder en la fabricación de transmisores de humedad, lo que asegura la fiabilidad y repetibilidad de entrega. Cuenta con el apoyo de la red de centros técnicos a nivel mundial de Michell.

- El sistema de fabricación de calibración cumple los estándares NPL y NIST

Personalización del sistema

Si su aplicación necesita un sensor personalizado, tenemos diseños que cubren todos los requisitos.

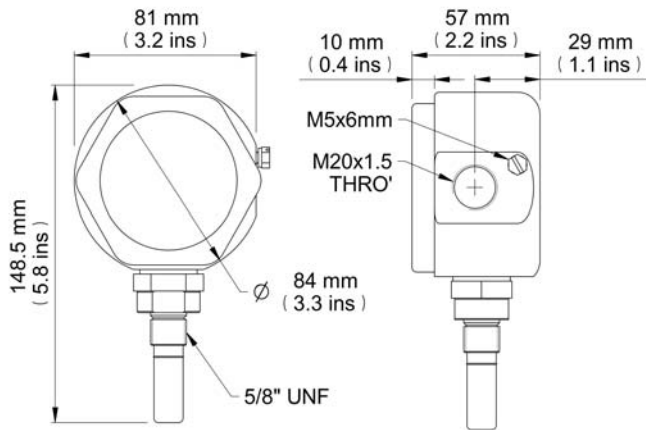
Especificaciones técnicas

| Producto | Easidew PRO I.S. para gases | Easidew PRO LQ I.S. para líquidos | |
|---|---|---|---------|
| Especificación de rendimiento | | | |
| Rango de medición | -110 a +20°CPr -100 a +20°CPr | 0 a 1000 ppm _w | |
| Precisión | ±1 °CPr (+20 a -60 °C) ±2 °CPr (-60 a -110 °C) | | |
| Tiempo de respuesta | 5 min a T95 (seco a húmedo) | | |
| Repetibilidad | 0,5 °C punto de rocío | | |
| Calibración | Certificado de calibración de 13 puntos rastreable | | |
| Especificaciones eléctricas | | | |
| Señal salida | 4-20 mA (conexión 2 hilos, fuente corriente); configurable por usuario | | |
| Salida | Punto de rocío o contenido humedad | Contenido de humedad | |
| Rango escalado salida analógica | Punto de rocío: -110 a +20°C o -100 a +20°C Contenido de humedad en gas: 0 a 3000 ppm _v No estándar: mg/m ³ , lbs/MMSCF gas natural | Contenido de humedad en líquido: 0 a 1000 ppm _w No estándar disponibles bajo petición | |
| Tensión de red | 12-28 VCC | | |
| Resistencia carga | Máx 250 Ω @ 12 V (500 Ω @ 24 V) | | |
| Consumo corriente | 23 mA máx, según señal salida | | |
| Constantes saturación (para humedad en líquidos sólo) | Tabla referencia 6 puntos para constantes de saturación hasta 1000 ppmW sobre rango temperatura 0 a +50 °C; constantes saturación para 10 líquidos habituales programables en Easidew PRO LQ I.S. gracias al software; si no, el usuario puede programar las constantes manualmente | | |
| Conformidad con la CE | 2004/108/EC, 94/9/EC ATEX, 2006/95/EC | | |
| Especificaciones de funcionamiento | | | |
| Temperatura func. | -40 a +70°C | | |
| Presión func. | 45 MPa (450 barg) máximo | | |
| Caudal | 1 a 5 NI/min montado en bloque muestra estándar; 0 a 10 m/s inserción directa | | |
| Coefficiente térmico | Temperatura compensada en el rango de temperatura | | |
| Especificaciones mecánicas | | | |
| Protección de entrada | IP66 según la norma BS EN 60529:1992; protección NEMA 4 según la norma NEMA 250-2003 | | |
| Certificados zona segura intrínseca | ATEX: II 1 G Ex ia IIC T4 Ga (-20°C a +70°C) IECEX: Ex ia IIC T4 Ga (-20°C a +70°C) TC TR: 0Ex ia IIC T4 Ga (-20°C a +70°C) FM: Clase I, Div 1, Grupos A B C D, T4 cCSAus: Clase I, Div I Grupos A B C D, T4 | | |
| Aprobación modelo rusa | Rusia (GOST-R), Kazajistán (GOST-K) | | |
| Cert. depósito bajo presión canadiense | C.R.N. — 11 provincias canadienses | | |
| Material alojamiento | Acero inoxidable 316 | | |
| Filtro (protección sensor) | Estándar: Filtro sinterizado acero inoxidable (para protección contra partículas finas >80µm) Opcional: filtro HDPE (para protección contra partículas finas >10µm) | | |
| Conexión del proceso y material | 316 acero inoxidable 5/8" - 18 UNF con sello pegado, adaptadores G1/2" y 3/4" UNF disponibles (cert. material según BS EN 10204 3.1; ver Accesorios y recambios en los códigos de pedido) | | |
| Peso | 1,27kg | | |
| Conexiones eléctricas | Clema por prensacables hembra M20 x 1,5 mm | | |
| Condiciones diagnóstico (de fábrica) | Condición | Salida | |
| | Error sensor | 23 mA | |
| | Punto de rocío bajo rango | 4 mA | |
| | Punto de rocío sobre rango | 20 mA | |
| Aisladores galvánicos aprobados | KFD2-CR-EX1.20200 | KFD0-CS-EX2.50P | MTL5040 |
| | KFD2-CR-EX1.30200 | KFD2-STC4-EX1.H | MTL5541 |
| | KFD0-CS-EX1.50P | MTL5041 | |

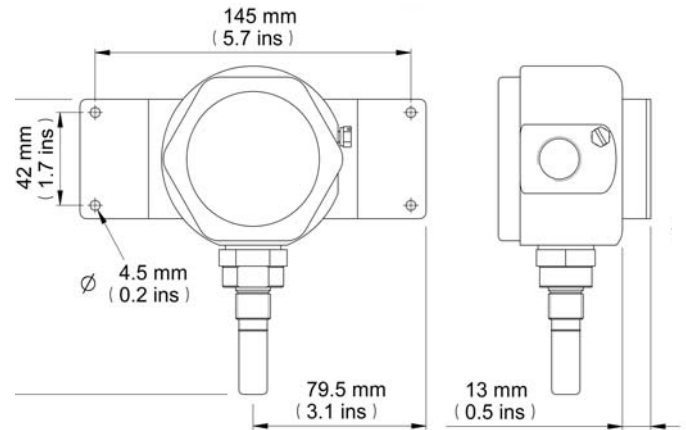
Easidew PRO I.S.

Dimensiones del producto

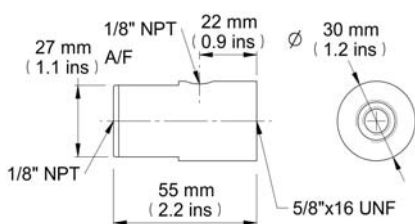
Easidew PRO I.S.



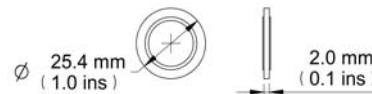
Easidew PRO I.S. con soportes de montaje en pared



Bloque muestra opcional



Sello pegado



Otros productos de proceso



I.S. Field Display
Monitor local



Easidew PRO XP
Transmisor de humedad A
prueba de explosiones



MDM300 I.S. Portable
Higrómetro de punto de
rocío



XTP601
Analizador de oxígeno



ES20
Sistema de muestreo
compacto

Michell Instruments 48 Lancaster Way Business Park, Ely, Cambridgeshire, CB6 3NW, Reino Unido
Tel: +44 (0) 1353 658000, Fax: +44 (0) 1353 658199, Correo: info@michell.com, Web: www.michell.com/uk

Michell Instruments sigue un programa de desarrollo continuo que puede conllevar cambios en las especificaciones sin previo aviso. Edición n.º: Easidew PRO IS_97208_V8_ES_0416